

Guide pour rendre son commerce accessible



© Studio DER

CONTACTS CCI Seine-et-Marne

Audric SIBILLE - Nord Seine-et-Marne
audric.sibille@seineetmarne.cci.fr
T. 01 74 60 51 00

Constance VANDERMARCO - Sud Seine-et-Marne
constance.vandermarco@seineetmarne.cci.fr
T. 01 74 60 51 00

Sommaire

La réglementation accessibilité	p 3
➤ La loi du 11 février 2005 : l'accès à tout pour tous	
➤ Qu'est-ce qu'un ERP ?	
Les principales règles	p 4/11
➤ Le stationnement	
➤ L'accès au bâtiment	
➤ Les rampes	
➤ Les portes	
➤ L'accueil du public	
➤ Les circulations intérieures horizontales	
➤ Les circulations intérieures verticales	
➤ Les sanitaires	
➤ Les cabines d'essayage	
➤ Repérages visuels	
➤ Les locaux d'hébergements	
Les étapes du projet	p 12
Les Agendas d'Accessibilité Programmée (Ad'ap)	p 12
Quelle est votre situation à ce jour ?	p 12
Les démarches administratives	p 13
Les dérogations pour les ERP Existants	p 14
Les accompagnements proposés par la CCI Seine-et-Marne	p 14
Pour plus d'information	p 14
Contact Direction Départementale des Territoires (DDT)	p 15

La réglementation accessibilité

La loi du 11 février 2005 : l'accès à tout pour tous

« Est considéré comme accessible aux personnes handicapées tout bâtiment d'habitation collectif ou tout aménagement lié à un bâtiment permettant à un habitant ou à un visiteur handicapé, avec la plus grande autonomie possible, de circuler, d'accéder aux locaux et équipements, d'utiliser les équipements, de se repérer et de communiquer. Les conditions d'accès des personnes handicapées doivent être les mêmes que celles des autres publics ou, à défaut, présenter une qualité d'usage équivalente. » (*Code de la construction et de l'habitation, art.R111-18-2*)

La loi du 11 février 2005 impose à tous les Etablissements Recevant du Public (ERP) d'être accessibles aux Personnes à Mobilité Réduite (PMR). Tous les commerces sont donc concernés par cette réglementation et l'objet de ce guide est d'informer les commerçants des obligations qui en découlent.

Qu'est-ce qu'un ERP ?

« Constituent des Établissements Recevant du Public, tous bâtiments, locaux et enceintes dans lesquels des personnes sont admises, soit librement, soit moyennant une rétribution ou une participation quelconque ou dans lesquels sont tenues des réunions ouvertes à tout venant ou sur invitation, payante ou non. Sont considérées comme faisant partie du public, toutes les personnes admises dans l'établissement à quelque titre que ce soit en plus du personnel » (*Code de la construction et de l'habitation, art R 123.2*)

Les commerces de proximité de l'artisanat et les commerces de détail sont le plus souvent classés en 5^{ème} catégorie. Celle-ci correspond aux établissements dans lesquels l'effectif du public n'atteint pas les chiffres fixés par le règlement de sécurité.

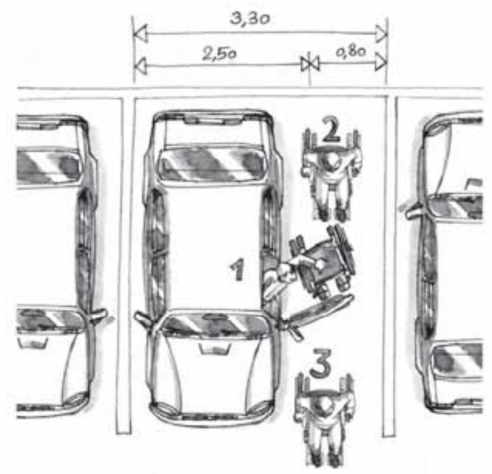
	Établissements Recevant du Public (ERP) de 5 ^{ème} catégorie	Effectif sous-sol	Effectif total des étages	Effectif total tous niveaux
M	Magasins de vente, centres commerciaux	100	100	200
N	Restaurants, cafés, bars, brasseries etc.	100	200	200
O	Hôtels, Pensions de famille, etc.			100
T	Salles d'exposition à vocation commerciale	100	100	200

Les principales règles

LE STATIONNEMENT

Si vous avez un espace de parking privé intérieur ou extérieur, vous devez avoir au moins 2% de places accessibles, situées le plus près possible des entrées ou de l'accès piéton.

Si vous n'avez qu'une place, celle-ci devra être accessible.

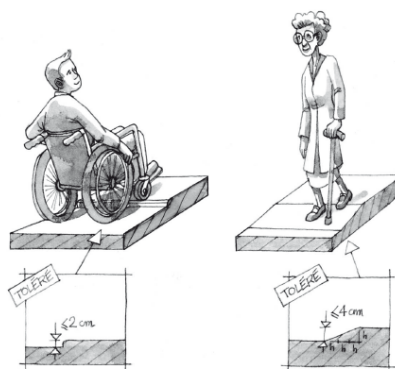


La/les places doivent être marqué(es) au sol avec un pictogramme blanc. Deux panneaux sont installés pour protéger les stationnements PMR :

- le panneau B6d « arrêt et stationnement interdits »
- le panneau « Sauf + logo d'un fauteuil roulant »



L'ACCÈS AU BÂTIMENT



Lorsqu'il ne peut être évité, un faible écart de niveau peut être traité par un ressaut à bord arrondi ou muni d'un chanfrein et dont la hauteur est inférieure ou égale à 2 cm. Cette hauteur peut être portée à 4 cm si le ressaut comporte sur toute sa hauteur une pente ne dépassant pas 33 %.

LES RAMPES

Lorsqu'une dénivellation ne peut être évitée, une rampe respectant les valeurs de pente mentionnées ci-dessous est aménagée afin de la franchir.

Cette rampe est, par ordre de préférence :

1. une rampe permanente, intégrée à l'intérieur de l'établissement ou construite sur le cheminement extérieur de l'établissement.
2. une rampe inclinée permanente ou posée avec emprise sur le domaine public (Ce qui nécessite une autorisation d'empiéter sur la voie publique de la commune). L'espace d'emprise permet alors les manœuvres d'accès d'une personne en fauteuil roulant.
3. une rampe amovible, qui peut être automatique ou manuelle (assortie d'un dispositif de sonnette d'appel positionné à une hauteur comprise entre 0,90 m et 1,30 m).

La pente de ce plan incliné doit être de 6% maximum. Les valeurs de pentes suivantes sont tolérées exceptionnellement :

- jusqu'à 10 % sur une longueur inférieure ou égale à 2 m
- jusqu'à 12 % sur une longueur inférieure ou égale à 0,50 m

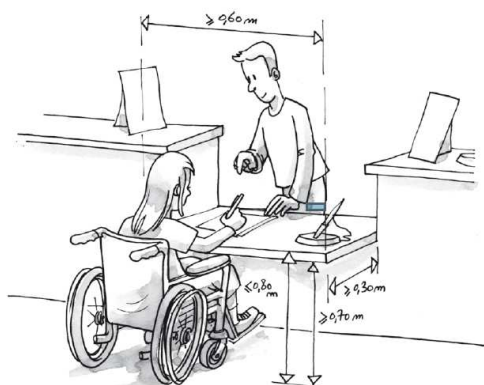
LES PORTES

Les portes principales permettant l'accès aux locaux accessibles, recevant moins de 100 personnes, ont une largeur minimale de 0,80 m, soit une largeur de passage utile de 0,77 m.

Si les portes sont composées de plusieurs vantaux, la largeur minimale du vantail couramment utilisé est de 0,80 m, soit une largeur de passage utile de 0,77 m.

L'ACCUEIL DU PUBLIC

Les banques d'accueil sont utilisables par une personne en position «debout» comme en position «assis» et permettent la communication visuelle de face, en évitant l'effet d'éblouissement ou de contre-jour dû à l'éclairage naturel ou artificiel, entre les usagers et le personnel. Lorsque des usages tels que lire, écrire ou utiliser un clavier sont requis, une partie au moins de l'équipement présente les caractéristiques suivantes :



- une hauteur comprise entre 0,70 et 0,80 m
- une largeur de 0,60 m
- un vide en partie inférieure d'au moins 0,30 m permettant le passage des pieds et des genoux d'une personne en fauteuil roulant

La disposition relative au vide en partie inférieure ne s'applique pas, dès lors qu'un des points d'accueil est situé à un étage ou à un niveau non desservi par un ascenseur ou lorsque le niveau sur lequel il est situé ne peut être rendu accessible aux Utilisateurs de Fauteuil Roulant (UFR).

LES CIRCULATIONS INTÉRIEURES HORIZONTALES

La largeur minimale du cheminement accessible est de 1,20 m libre de tout obstacle, sans préjudice des prescriptions prévues par le règlement de sécurité contre les risques d'incendie et de panique dans les établissements recevant du public.

Lorsqu'un rétrécissement ponctuel ne peut être évité, la largeur minimale du cheminement peut, sur une faible longueur, être comprise entre 0,90 m et 1,20 m de manière à permettre le passage d'une personne en fauteuil roulant.

Des aires de rotation d'un diamètre de 1,50m minimum doivent également être respectées afin de permettre à un fauteuil roulant de pouvoir se retourner.

LES CIRCULATIONS INTÉRIEURES VERTICALES

Les escaliers

Les escaliers ouverts au public dans des conditions normales de fonctionnement répondent aux dispositions suivantes, que le bâtiment comporte ou non un ascenseur, un élévateur, un escalier mécanique ou un plan incliné mécanique :

- La largeur minimale entre mains courantes est de 1 m
- Les marches ont une hauteur inférieure ou égale à 17 cm
- La largeur du giron est supérieure ou égale à 28 cm
- En haut de l'escalier et sur chaque palier intermédiaire, un revêtement de sol permet l'éveil à la vigilance à une distance de 0,50 m de la première marche grâce à un contraste visuel et tactile

En l'absence de travaux les caractéristiques initiales de l'escalier peuvent être conservées

Les nez de marches répondent aux exigences suivantes :

- être contrastés visuellement par rapport au reste de l'escalier sur au moins 3 cm en horizontal
- être non glissants

L'escalier, quelle que soit sa conception, comporte une main courante de chaque côté. Dans le cas où leur installation dans un escalier existant aurait pour conséquence de réduire le passage à une largeur inférieure à 1 m, une seule main courante est exigée.

Les mains courantes sont :

- Situées à une hauteur comprise entre 0,80 m et 1 m depuis le nez de marche
- Prolongées horizontalement au-delà de la première et de la dernière marche
- Continues, rigides et facilement préhensibles
- Contrastées visuellement ou éclairées

Les ascenseurs

Un ascenseur est obligatoire :

- Si l'effectif admis aux étages supérieurs ou inférieurs atteint ou dépasse cinquante personnes
- Lorsque l'effectif admis aux étages supérieurs ou inférieurs n'atteint pas cinquante personnes et que certaines prestations ne peuvent être offertes au rez-de-chaussée

Le seuil de cinquante personnes est porté à cent personnes pour les établissements de 5^{ème} catégorie lorsqu'il existe des contraintes liées à la présence d'éléments participant à la solidité du bâtiment ainsi que pour les établissements d'enseignement quelle que soit sa catégorie.

Dans les restaurants comportant un étage, l'installation d'un ascenseur ou tout système présentant des caractéristiques équivalentes et remplissant les mêmes objectifs pour le desservir, n'est pas exigé dès lors que l'effectif admis sur cet étage est inférieur à 25 % de la capacité totale du restaurant et que l'ensemble des prestations est offert à l'identique dans l'espace principal accessible.

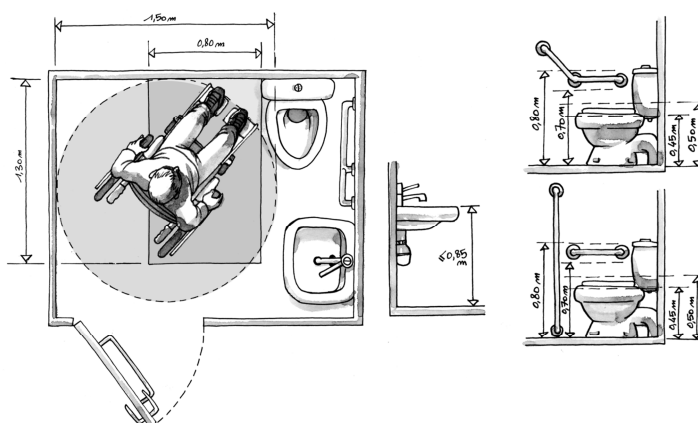
LES SANITAIRES

Chaque niveau accessible, lorsque des sanitaires y sont prévus pour le public, comporte au moins un cabinet d'aisance adapté pour les personnes handicapées circulant en fauteuil roulant et comportant un lavabo accessible.

Si les sanitaires sont séparés par sexe, il doit disposer d'un sanitaire accessible par sexe.

Dimensions réglementaires du toilette :

- L'espace d'usage doit être de 1,30 m x 0,80 m à côté de la cuvette
- L'espace de manœuvre doit être d'un diamètre de 1,50 m à l'intérieur du local ou à défaut à l'extérieur devant la porte d'accès

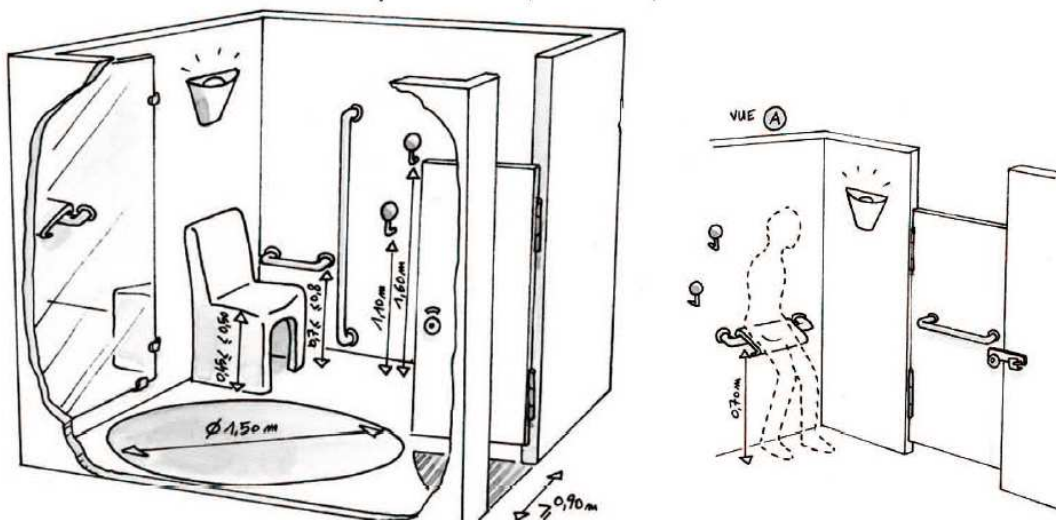


- Le dessus de la cuvette doit être situé à une hauteur comprise entre 0,45 m et 0,50 m
- La barre d'appui installée à une hauteur comprise entre 0,70 m et 0,80 m
- Le lave-mains dans le local doit être au niveau de son plan supérieur à 0,85m du sol.
- L'espace sous le lavabo doit être de 0,60 m (L) x 0,70 m (H) x 0,30 m (P).
- La porte doit être d'une largeur de 0,90 m avec ferme-porte.
- Le miroir, le distributeur de savon, le sèche main doivent être accessibles aux personnes à mobilité réduite et installés à une hauteur maximale de 1,30 m et à 0,40 m d'un angle rentrant

LES CABINES D'ESSAYAGE

Pour les commerces disposant de moins de 20 cabines d'essayage à disposition de ses clients, l'établissement doit comporter au moins une cabine ou espace adapté à personnes handicapées :

- La cabine est accessible par un cheminement praticable
- La cabine accessible est installée au même emplacement que les autres cabines lorsque ceux-ci sont regroupés
- Lorsqu'il existe des cabines ou espaces séparés pour chaque sexe, au moins une cabine accessible est installée pour chaque sexe
- Ces espaces doivent respecter certaines dimensions mentionnées au travers des schémas suivants :



REPÉRAGES VISUELS

L'éclairage

L'éclairage à respecter est mesuré en nombre de lux. Ce dernier est mesuré au sol et doit être respecté à minima en tout point du cheminement ou de la pièce et sans zone d'ombre.

- Circulations horizontales : 100 lux
- Escaliers : 150 lux
- Postes d'accueil : 200 lux
- En cas de durée d'éclairage temporisée (minuterie), l'extinction doit être progressive

L'éclairage doit éviter les reflets sur la signalétique ou tout effet d'éblouissement direct des usagers en position « debout » comme en position « assis ».

Tous les équipements, le mobilier, les dispositifs de commande (au moins un lorsqu'il y en a plusieurs) sont repérables (renforcement de l'éclairage et contrasté), atteints et utilisés (à une hauteur comprise entre 0,90 et 1,30 m et à plus de 0,40 m d'un angle rentrant. Un espace d'usage au droit de l'équipement est également disponible) par une personne à mobilité réduite.

Les contrastes visuels

Tous les équipements, le mobilier, les dispositifs de commande (au moins un lorsqu'il y en a plusieurs) sont repérables (renforcement de l'éclairage et contrasté), atteints et utilisés (à une hauteur comprise entre 0,90 et 1,30 m et à plus de 0,40 m d'un angle rentrant. Un espace d'usage au droit de l'équipement est également disponible) par une personne à mobilité réduite.

Pour faciliter le repérage des personnes déficientes visuelles dans leur environnement, la différence de contraste préconisée entre la couleur du texte et celle du fond est d'au moins 70 %.

En ordonnée figure la couleur du fond, en abscisse la couleur du texte.

%	Beige	Blanc	Gris	Noir	Brun	Rose	Violet	Vert	Orange	Bleu	Jaune	Rouge
Rouge	78	84	32	38	9	57	38	24	62	13	82	
Jaune	13	16	73	89	80	58	75	76	52	79		
Bleu	75	82	41	47	7	50	17	13	56			
Orange	44	60	44	76	59	13	47	50				
Vert	72	80	11	53	18	43	6					
Violet	70	79	5	56	23	40						
Rose	51	65	47	73	53							
Brun	77	84	26	43								
Noir	87	91	58									
Gris	69	78										
Blanc	28											
Beige												

Source > [D'après Orientation et points de repère dans les édifices publics, \[12\].](#)

LES LOCAUX D'HÉBERGEMENT

Le nombre de chambres aménagées et accessibles aux personnes à mobilité réduite dépend de la capacité de l'établissement :

- 1 chambre, pour les établissements de 20 chambres maximum.
- 2 chambres, pour les établissements ayant entre 21 et 50 chambres.
- Au-delà de 50 chambres, 1 chambre par tranche de 50 chambres supplémentaires.

Tolérance pour l'existant : l'aménagement d'une chambre adaptée n'est pas exigible pour les établissements ne comportant pas plus de 10 chambres dont aucune n'est située au rez-de-chaussée ou en étage desservi par un ascenseur.

Les chambres adaptées doivent être réparties dans les différents niveaux accessibles.

Tous les téléviseurs installés dans les lieux ouverts au public doivent avoir le sous-titrage activé (s'ils en sont munis).

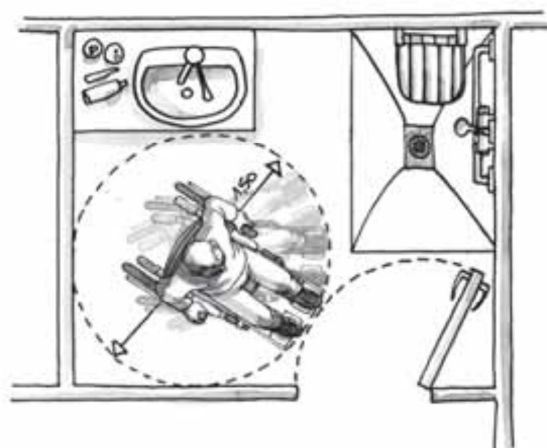
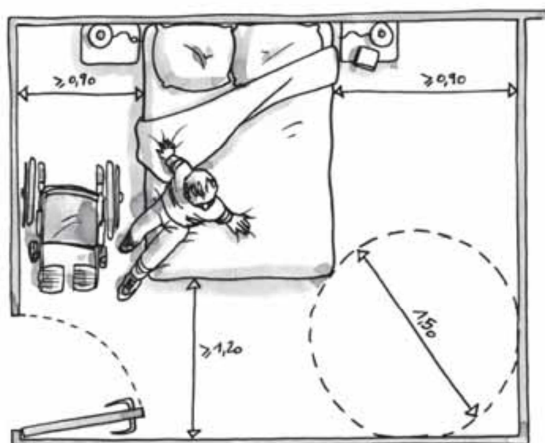
La chambre adaptée

- Espace de manœuvre de 1,50 m de diamètre
- Un passage de 0,90 m sur au moins un côté du lit
- Une prise de courant doit être située à proximité immédiate de la tête de lit, reliée au réseau de téléphonie (quand il en existe un)
- Le numéro de la chambre doit être en relief, suffisamment dimensionné, contrasté et positionné dans le champ de vision
- Les téléviseurs doivent disposer de notice simplifiée indiquant comment activer les sous-titrages

La salle d'eau adaptée

La salle d'eau adaptée répond aux caractéristiques suivantes :

- Dispose d'une aire de manœuvre de 1,50 m de diamètre
- La douche est accessible sans ressaut avec un siphon au sol et équipée d'une barre d'appui verticale et horizontale
- Un espace libre latéral de 0,80 m sur 1,30 m et un équipement permettent de s'asseoir
- Les toilettes : un espace d'usage à côté de la cuvette 1,30 m x 0,80 m est disponible
- Le dessus de la cuvette doit être compris entre 0,45 m et 0,50 m
- La barre d'appui est installée entre 0,70 m et 0,80 m du sol
- Le vide sous lavabo est de 0,60 m (L) x 0,70 m (H) x 0,30 m (P)
- La patère, la robinetterie, le sèche-cheveux, les miroirs sont situés à une hauteur comprise entre 0,90 m et 1,30 m



Les étapes du projet

LES AGENDAS D'ACCESSIBILITÉ PROGRAMMÉE (AD'AP)

Par l'ordonnance du 25 septembre 2014 et ainsi, la création des Ad'ap, le Gouvernement a souhaité générer une dynamique d'accessibilité et en garantir son prolongement au-delà du 1^{er} janvier 2015.

Les Ad'ap permettent depuis le 1^{er} janvier 2015 aux acteurs publics et privés, qui ne sont pas en conformité avec les règles d'accessibilité, de s'engager sur un calendrier précis et resserré des travaux d'accessibilité avec une programmation financière. Ces agendas peuvent atteindre jusqu'à 3 ans pour les ERP de 5^{ème} catégorie.

Le dépôt des dossiers Ad'AP est une obligation pour tous les ERP ne respectant pas les obligations d'accessibilité (avant le 27 septembre 2015) et suspend le risque pénal. L'absence de dépôt est passible d'une sanction de 2500 €

QUELLE EST VOTRE SITUATION À CE JOUR ?

Votre établissement était accessible ou a été rendu accessible avant le 31 décembre 2014

Vous avez fait les démarches avant le 31 décembre 2014 ou du moins déposé votre dossier administratif en mairie avant cette date

Votre établissement a été rendu accessible après le 1^{er} janvier 2015

Les assouplissements apportés par l'arrêté du 8 décembre 2014, permettent à votre établissement, sans travaux ou demande de dérogation, de devenir conforme.

Les principales modifications prévues par l'arrêté	
Pentes	Rampe à 6% d'inclinaison. <i>Tolérances</i> : 12 % sur 0,5 m et 10 % sur 2 m
Cheminements	Largeur de cheminement à 1,20 m <i>Tolérance</i> : rétrécissements ponctuels à 0.90 m
Espaces accessibles aux Utilisateurs de Fauteuil Roulant (UFR) (espace de manœuvre, cheminements)	Ne sont plus requis si : - Les étages ne sont pas accessibles aux UFR - Les RDC sont surélevés : > 17 cm + pente longitudinale > à 5% + largeur de trottoir < 2,80 m

Votre établissement n'est pas accessible

Vous n'avez jusqu'à présent entamé aucune démarche pour rendre votre établissement accessible et/ou la configuration du local nécessite une ou plusieurs demande(s) de dérogation.

LES DÉMARCHES ADMINISTRATIVES

Les démarches administratives varient selon votre situation (voir paragraphe ci-dessus) :

L'établissement était accessible ou a été rendu accessible avant le 31/12/2014

- Rédiger une attestation de conformité, joindre, le cas échéant, le numéro de votre Autorisation de travaux (AT) ou de votre Permis de Construire (PC) ainsi que des photos.
- Déposer ces documents en mairie pour la Commission Communale d'Accessibilité
- Envoyer une copie par mail et par courrier avec AR en préfecture (DDT77-SIDCE)

Avant le 1^{er} mars 2015

L'établissement est devenu accessible au 1/01/2015 selon l'arrêté du 8 décembre

- Remplir un Ad'ap simplifié : Cerfa 15247*01
- Déposer les documents en mairie pour la Commission Communale d'Accessibilité
- Envoyer une copie par courrier avec AR en préfecture (DDT77-SIDCE) et par mail

Avant le 27 septembre 2015

L'établissement n'est pas accessible

- Réaliser un diagnostic (sur les différents types de handicap) et la faisabilité technique
 - ✓ Entrée (marches, porte)
 - ✓ Espace de manœuvre et cheminement
 - ✓ Comptoir caisseSelon la configuration et l'activité :
 - ✓ Escaliers
 - ✓ Cabine d'essayage
 - ✓ WC/ sanitaires ...
 - ✓
- Remplir une Demande d'autorisation d'aménager ou de modifier un ERP. Cette demande vaut également demande d'approbation d'un Agenda d'Accessibilité Programmée : Cerfa 13824*03
- Rédiger la notice d'accessibilité
- Réaliser les plans de l'existant et de mise en accessibilité
- Rédiger, le cas échéant, la ou les demande(s) de dérogation
- Déposer les documents en mairie

Avant le 27 septembre 2015

- A réception de l'avis favorable (aux dérogations le cas échéant et au projet), réaliser les travaux et aménagement conformément à ce qui figure dans votre dossier (selon Ad'ap).
- Remplir le Cerfa 15247*01 et rédiger une attestation de conformité
- Envoyer par courrier avec AR en préfecture (DDT77-SIDCE) et une copie par mail

Date de dépôt du Cerfa + 3 ans selon Ad'ap

LES DÉROGATIONS POUR LES ERP EXISTANTS

Elles sont **exceptionnelles** et ne peuvent être accordées qu'après avis conforme de la Commission Consultative Départementale Sécurité Accessibilité (CCDSA) aux motifs :

- d'impossibilité technique
- de contraintes liées à la préservation du patrimoine architectural
- de disproportions manifestes entre les améliorations apportées et leurs conséquences sur l'activité économique du commerce

La dérogation pour disproportion manifeste a pour objectif de prendre en compte les conséquences pour l'entreprise.

- Impossibilité pour l'établissement à financer les travaux d'accessibilité
- Impact des travaux sur la viabilité économique future de l'établissement (ex : endettement, perte d'espace)
- La nécessité d'une approche raisonnée de mise en accessibilité, notamment en cas de rupture de la chaîne du déplacement

LES ACCOMPAGNEMENTS PROPOSÉS PAR LA CCI

- Analyse de la conformité à la réglementation accessibilité : 150 € TTC
- Diagnostic accessibilité du commerce et accompagnement à la rédaction du dossier administratif : 660 € TTC
- Diagnostic accessibilité hôtelier et accompagnement à la rédaction du dossier administratif : 1300 € TTC

Pour toute information complémentaire et pour recevoir les fiches prestation, prenez contact avec la CCI Seine-et-Marne (coordonnées en 1^{ère} page)

POUR PLUS D'INFORMATION

Les textes de référence

- Loi 2005-102 du 11 février 2005
- Décret n°2006-555 du 17 mai 2006
- Arrêté du 1er août 2006
- Arrêté du 21 mars 2007
- Décret n° 2007-1327 du 11 septembre 2007
- Circulaire n°DGUIHC 2007-1327 du 30 novembre 2007
- Arrêté du 8 décembre 2014

Les principaux sites

www.legifrance.gouv.fr
www.accessibilite-batiment.fr
www.developpement-durable.gouv.fr
www.prefecturedepolice.interieur.gouv.fr

Un auto-diagnostic permettant d'évaluer le niveau d'accessibilité de votre établissement est disponible sur le site du ministère :

<http://www.developpement-durable.gouv.fr/Outil-d-autodiagnostic-du-niveau-d.html>

CONTACT DIRECTION DÉPARTEMENTALE DES TERRITOIRES (DDT)

Site de la DDT 77 pour télécharger l'ensemble des documents :

<http://www.seine-et-marne.gouv.fr/Politiques-publiques/Developpement-durable/Accessibilite-cadre-batiments-et-espaces-publics/Imprimés-CERFA-pour-ERP-IGH-ADAP>

Florence MOREAU – Chef de l'unité réglementation construction durable

01 60 56 72 28

florence.moreau@seine-et-marne.gouv.fr

Secrétariat de la sous-commission départementale d'accessibilité : DDT77-SIDCE

BP 596 - Parc d'activités de Vaux-le-Pénil - 77000 MELUN CEDEX

ddt-adap@seine-et-marne.gouv.fr